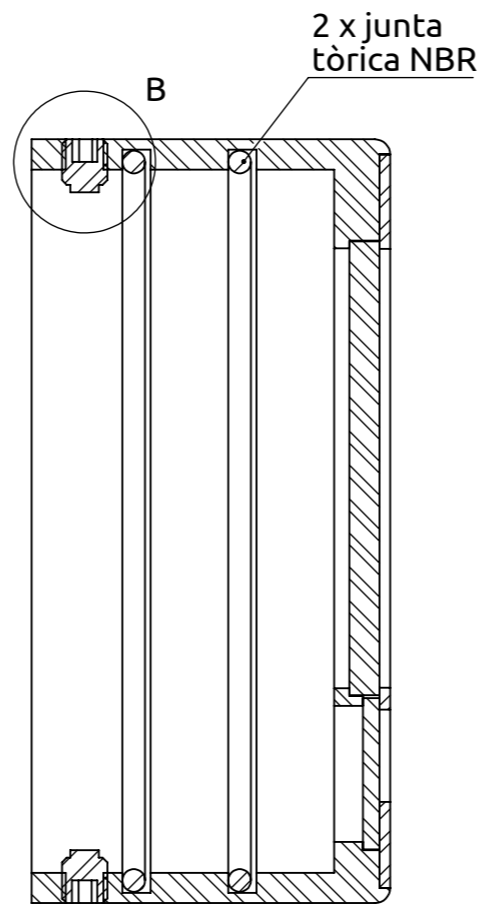
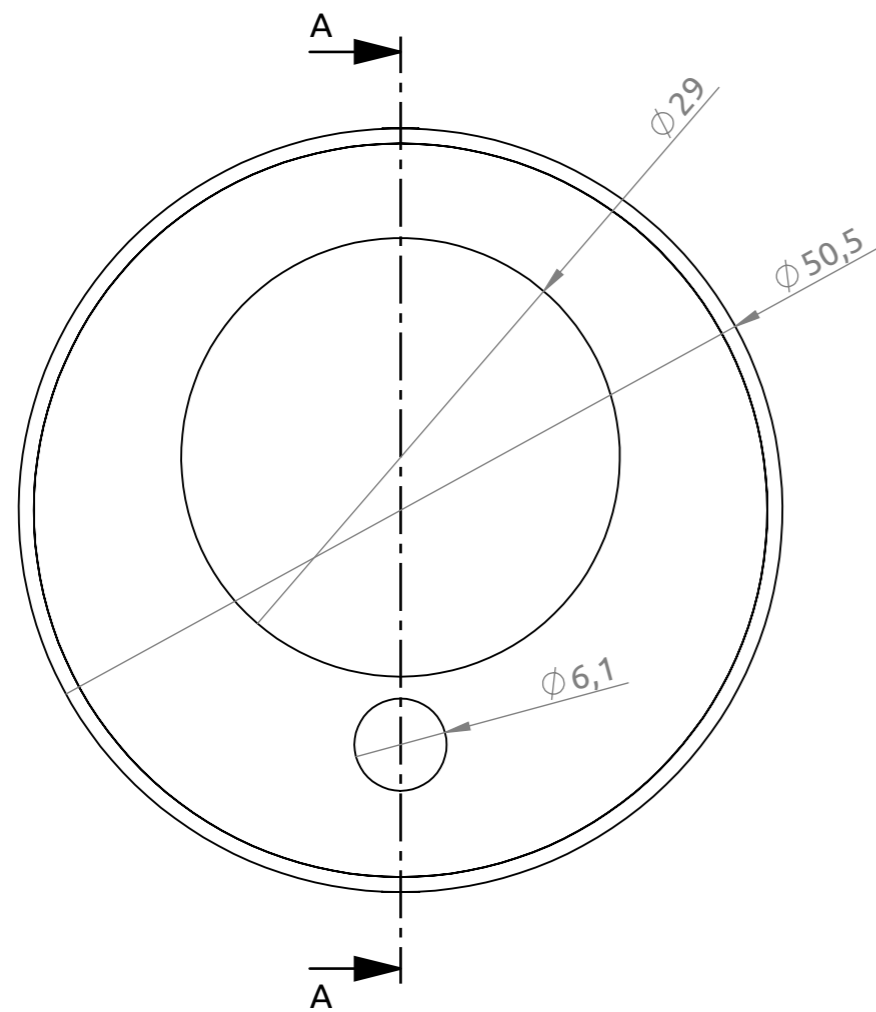


DETALL B  
ESCALA 4 : 1



SECCIÓ A-A  
ESCALA 2 : 1

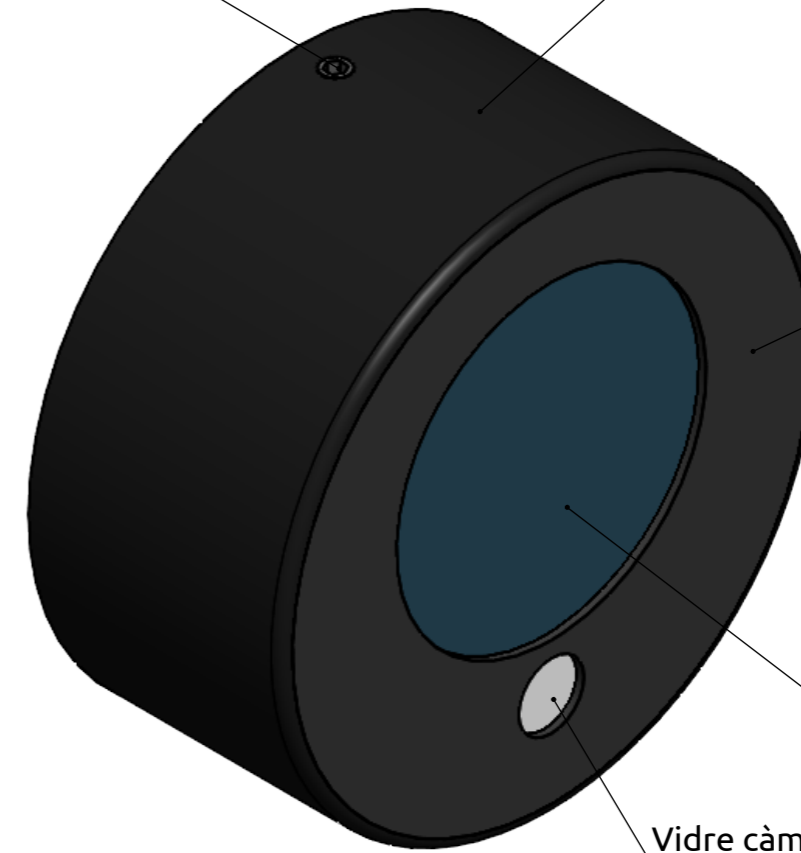
2 x presoners  
amb punta de  
plàstic

Caputxa d'alumini 6082

Caràtula  
cristal·mat  
negre  
PANTONE  
BLACK

Vidre de Germani

Vidre càmera visible



|                      |                           |                 |              |
|----------------------|---------------------------|-----------------|--------------|
| VALIDESA<br>VALIDITY | DESCRIPCIÓ<br>DESCRIPTION | AUTOR<br>AUTHOR | DATA<br>DATE |
|----------------------|---------------------------|-----------------|--------------|

|                               |  |                      |   |   |   |
|-------------------------------|--|----------------------|---|---|---|
| ESCALA / SCALE:<br><b>1:1</b> | DIBUIXAT<br>DRAWING<br>NOM NAME<br>Q.BERINGUES | COMPROVAT<br>CHECKED | OBSERVACIONS / REMARKS<br>Cantos 0,2x45°, radis no acotats 0,8        | CRITICITAT:<br>CRITICALITY:               | PES:<br>WEIGHT: 249.85 g                  |
| ISO E mm                      | DATA<br>DATE<br>08/01/2024                     |                      | TOLERÀNCIES GENERALS:<br>GENERAL TOLERANCES: ISO 2768 - mK            | TRACTAMENT:<br>TREATMENT:                 |   |
|                               | DENOMINACIÓ<br>DENOMINATION                    |                      | Cota: <3 +6 +30 +120 +400 +1000<br>Tol: ±0.1 ±0.1 ±0.2 ±0.3 ±0.5 ±0.8 | MATERIAL:<br>MATERIAL:                    |   |
| <b>inbrooll</b>               | <b>CONJUNT CAPUTXA</b>                         |                      |   | FASE:<br>PHASE<br>MECANITZAT<br>MACHINING | VALIDESA:<br>VALIDITY: 1 DATA: 08/01/2024 |
|                               |  |                      |   |   | CODI:<br>CODE: CNJ_caputxa                |

8

7

6

5

4

3

2

1

A3